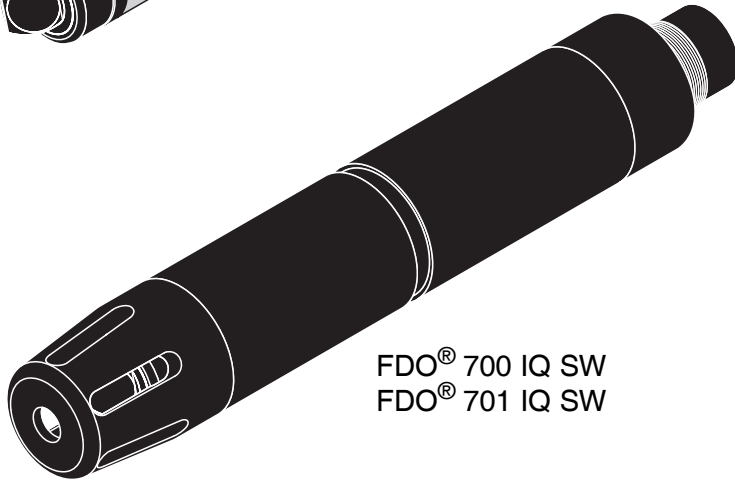


FDO[®] 700 IQ
FDO[®] 701 IQ



FDO[®] 700 IQ SW
FDO[®] 701 IQ SW

FDO[®] 70x IQ (SW)

IQ SENSOR NET - SENSORES ÓPTICOS D.O.



a xylem brand

Direitos de autor

© 2019 Xylem Analytics Germany GmbH
Impresso na Alemanha.

FDO® 70x IQ (SW) - Índice

| | | |
|----------|---|-----------|
| 1 | Visão geral | 5 |
| 1.1 | Como utilizar este manual de instruções de componentes | 5 |
| 1.2 | Modelos | 6 |
| 1.3 | Campos de aplicação recomendados | 7 |
| 1.4 | Estrutura | 8 |
| 2 | Segurança | 9 |
| 2.1 | Informação de segurança | 9 |
| 2.1.1 | Informação de segurança no manual de instruções | 9 |
| 2.1.2 | Sinais de segurança no produto | 9 |
| 2.1.3 | Outros documentos que fornecem informações de segurança | 9 |
| 2.2 | Funcionamento seguro | 10 |
| 2.2.1 | Uso autorizado | 10 |
| 2.2.2 | Requisitos para o funcionamento seguro | 10 |
| 2.2.3 | Utilização não autorizada | 10 |
| 3 | Colocação em funcionamento | 11 |
| 3.1 | Âmbito de entrega | 11 |
| 3.2 | IQ SENSOR NET requisitos do sistema | 11 |
| 3.3 | Instalação | 11 |
| 3.4 | Colocação em funcionamento / Preparar o sensor para a medição | 13 |
| 3.5 | Tabela de definição para FDO® 70x IQ (SW) | 14 |
| 4 | Medição / funcionamento | 18 |
| 4.1 | Medição | 18 |
| 4.2 | Verificação das funções e calibração do utilizador | 18 |
| 4.2.1 | Informação geral | 18 |
| 4.2.2 | Verificação de função | 19 |
| 4.2.3 | Calibração do utilizador | 20 |
| 4.2.4 | Histórico de calibração | 22 |
| 4.2.5 | Reativação de uma calibração válida | 23 |
| 5 | Manutenção, limpeza, peças sobressalentes | 24 |
| 5.1 | Notas gerais de manutenção | 24 |
| 5.2 | Manuseamento da tampa do sensor | 24 |
| 5.3 | Troca da tampa do sensor | 25 |
| 5.4 | Limpeza do sensor | 26 |

| | | |
|----------|--|-----------|
| 5.4.1 | Limpeza do exterior | 26 |
| 5.4.2 | Limpeza interior da tampa do sensor e da cabeça do sensor | 26 |
| 5.5 | Peças sobressalentes e acessórios | 27 |
| 5.6 | Eliminação | 28 |
| 6 | O que fazer se... | 29 |
| 7 | Dados técnicos | 31 |
| 7.1 | Caraterísticas gerais de medição | 31 |
| 7.2 | Condições de aplicação | 31 |
| 7.3 | Dados gerais | 32 |
| 7.4 | Dados elétricos | 33 |
| 7.5 | Dados técnicos do SC-FDO® 700 | 33 |
| 7.6 | Dados técnicos do SC-FDO® 701 | 34 |
| 8 | Índices | 36 |
| 8.1 | Explicação das mensagens | 36 |
| 8.1.1 | Mensagens de erro | 36 |
| 8.1.2 | Mensagens informativas | 38 |
| 8.2 | Informação de estado | 39 |

1 Visão geral

1.1 Como utilizar este manual de instruções de componentes

Estrutura do IQ SENSOR NET manual de instruções

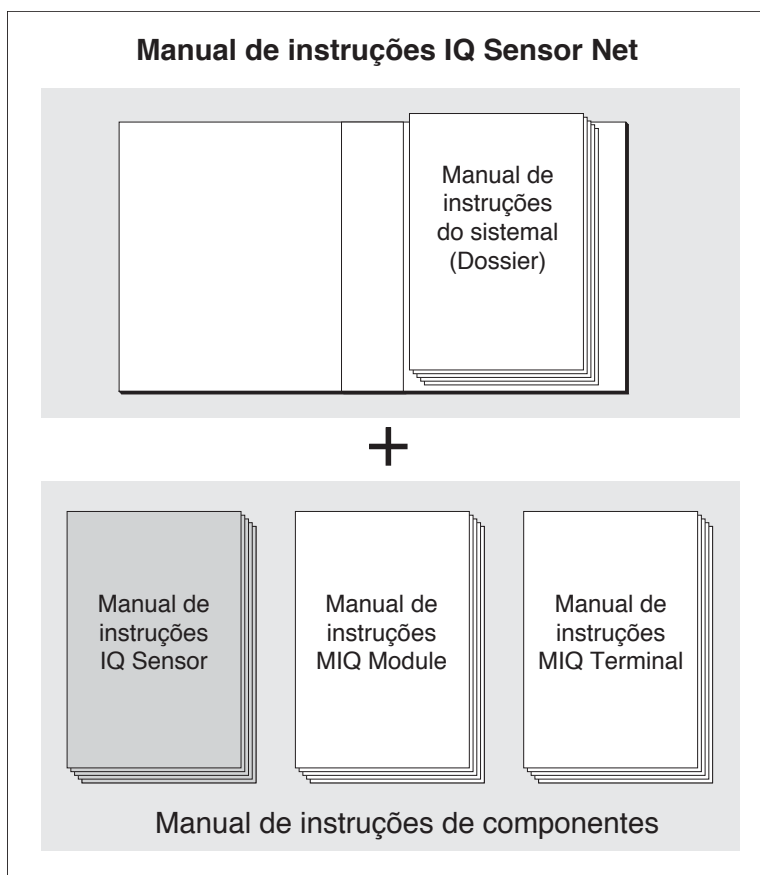


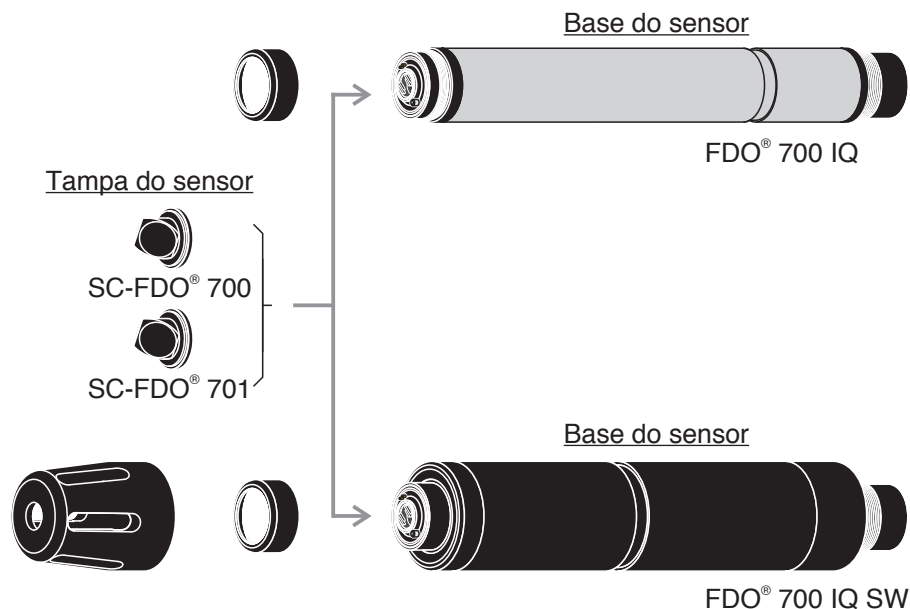
Fig. 1-1 Estrutura do IQ SENSOR NET manual de instruções

O IQ SENSOR NET manual de instruções tem uma estrutura modular como o IQ SENSOR NET próprio sistema. É constituído por um manual de instruções do sistema e pelos manuais de instruções de todos os componentes utilizados.

Por favor, guarde este manual de instruções do componente no dossier do manual de instruções do sistema.

1.2 Modelos

O FDO® 70x IQ (SW) consiste numa base de sensores equipada com diferentes tipos de tampas de sensores, dependendo do modelo:



Variantes

| Modelo do sensor | Base do sensor * | Tampa do sensor |
|------------------|------------------|-----------------|
| FDO® 700 IQ | FDO® 700 IQ | SC-FDO® 700 |
| FDO® 700 IQ SW | FDO® 700 IQ SW | SC-FDO® 700 |
| FDO® 701 IQ | FDO® 700 IQ | SC-FDO® 701 |
| FDO® 701 IQ SW | FDO® 700 IQ SW | SC-FDO® 701 |

* Designação na placa de identificação do conector da cabeça da ficha

A tampa do sensor determina principalmente as características de medição do sensor como um todo. Assim, o sensor pode ser adaptado ao trabalho de medição através da troca do tipo de tampa do sensor. As especificações de cada tipo de tampa de sensor são apresentadas em capítulo 7 DADOS TÉCNICOS.

Modelos SW

Em comparação com os modelos padrão, os modelos de água do mar dos sensores (modelos SW) são otimizados no que diz respeito à sua resistência à corrosão em água do mar e em água salobra.

1.3 Campos de aplicação recomendados

| Modelo do sensor | Campo de aplicação recomendado. |
|----------------------------------|---|
| FDO® 700 IQ FDO® 701 IQ | Medições estacionárias em aplicações de água/águas residuais. |
| FDO® 700 IQ SW FDO® 701 IQ SW | Medidas estacionárias em água do mar, aquacultura. O FDO® 70x IQ SW está equipado com uma cobertura de proteção preparada para a ligação do conjunto de limpeza MSK FDO® CS para a limpeza de sensores acionados por ar comprimido (para mais informações, ver secção 5.5 PEÇAS SOBRESSALENTES E ACESÓRIOS). |

1.4 Estrutura

Estrutura

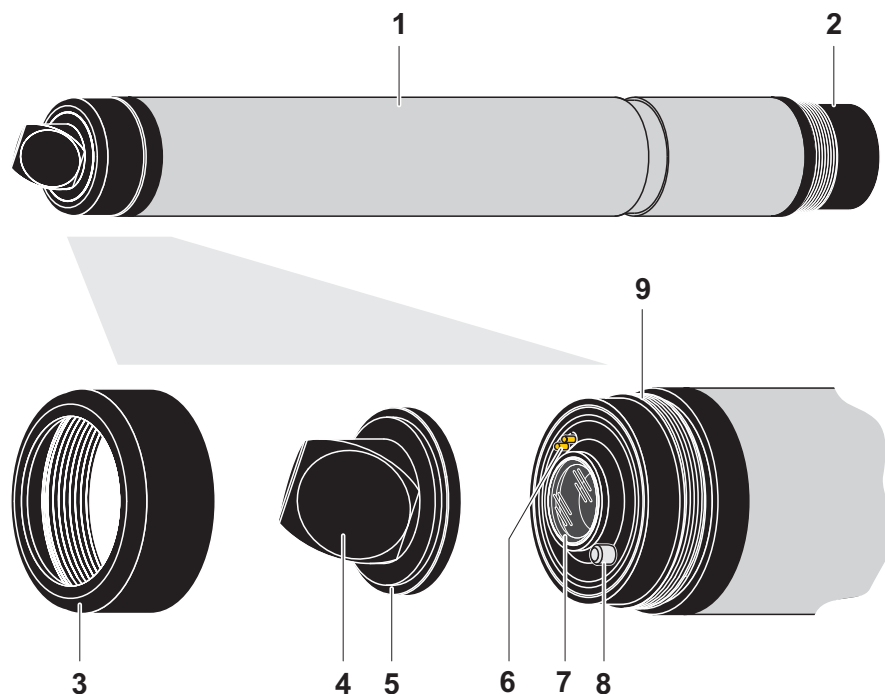


Fig. 1-2 Estrutura de (Exemplo: FDO® 70x IQ) D.O. sensor

| | |
|---|--|
| 1 | Eixo |
| 2 | Cabeça de ligação |
| 3 | Anel de fixação |
| 4 | Membrana do sensor |
| 5 | Tampa do sensor com chip de memória |
| 6 | Pinos de contacto banhados a ouro para chip de memória |
| 7 | Intervalo de medição |
| 8 | Sensor de temperatura e dispositivo de bloqueio |
| 9 | Cabeça do sensor |

Tampa do sensor com chip de memória

Chip de memória integrado na tampa do sensor. Os seguintes dados são armazenados no chip de memória:

- Designação do tipo da tampa do sensor
- Número de série
- Dados da calibração de fábrica

Membrana inteligente (tecnologia IQMC)

Para cada membrana, os valores individuais de calibração são determinados por um processo de calibração de fábrica e armazenados no chip de memória da tampa do sensor, garantindo a máxima precisão ao longo de toda a vida útil do sensor.

2 Segurança

2.1 Informação de segurança

2.1.1 Informação de segurança no manual de instruções

Este manual de instruções fornece informações importantes sobre o funcionamento seguro do produto. Leia atentamente este manual de instruções e familiarize-se com o produto antes de o colocar em funcionamento ou trabalhar com ele. O manual de instruções deve ser mantido na proximidade do produto para que possa sempre encontrar a informação de que necessita.

As instruções de segurança importantes estão destacadas neste manual de instruções. Elas são indicadas pelo símbolo de aviso (triângulo) na coluna da esquerda. A sinalética (por exemplo, "CUIDADO") indica o nível de perigo:



AVISO

indica uma situação possivelmente perigosa que pode conduzir a ferimentos graves (irreversíveis) ou à morte se as instruções de segurança não forem seguidas.



CUIDADO

indica uma situação possivelmente perigosa que pode levar a lesões ligeiras (reversíveis) se as instruções de segurança não forem seguidas.

NOTE

indica uma situação em que os bens podem ser danificados se as ações mencionadas não forem tomadas.

2.1.2 Sinais de segurança no produto

Note todos os rótulos, sinais informativos e símbolos de segurança no produto. Um símbolo de aviso (triângulo) sem texto refere-se às informações de segurança do presente manual de instruções.

2.1.3 Outros documentos que fornecem informações de segurança

Os seguintes documentos fornecem informação adicional, que deve observar para sua segurança ao trabalhar com o sistema de medição:

- Manuais de funcionamento de outros componentes do sistema de medição (unidades de alimentação, controladores, acessórios)

- Fichas de segurança dos equipamentos de calibração e manutenção (por exemplo, soluções de limpeza).

2.2 Funcionamento seguro

2.2.1 Uso autorizado

O uso autorizado de FDO® 70x IQ (SW) consiste no seu uso como sensor em IQ SENSOR NET. Só é autorizada a operação e funcionamento do sensor de acordo com as instruções e especificações técnicas apresentadas no presente manual de instruções (ver capítulo 7 DADOS TÉCNICOS). Qualquer outro uso é considerado não autorizado.

2.2.2 Requisitos para o funcionamento seguro

Para um funcionamento seguro, tenha em conta os seguintes pontos:

- O produto só pode funcionar de acordo com o uso autorizado especificado acima.
- O produto só pode receber alimentação das fontes de energia mencionadas neste manual de instruções.
- O produto só pode funcionar nas condições ambientais mencionadas no presente manual de instruções.
- O produto não pode ser aberto.

2.2.3 Utilização não autorizada

O produto não deve ser colocado em funcionamento se:

- estiver visivelmente danificado (ex.: após ter sido transportado)
- foi armazenado em condições adversas durante um longo período de tempo (condições de armazenamento, ver capítulo 7 DADOS TÉCNICOS).

3 Colocação em funcionamento

3.1 Âmbito de entrega

- Sensor, constituído pela base do sensor e pela tampa do sensor
- Manual de instruções.

3.2 IQ SENSOR NET requisitos do sistema

Versões de Software do controlador e componentes do terminal

O funcionamento de FDO[®] 70x IQ (SW) requer as seguintes versões de software em IQ SENSOR NET:

- | | | |
|-------------------------|--------------------------|-------------------------|
| ● MIQ/C184 (XT) | Software de controlador: | Versão 2.66 ou superior |
| | Software do terminal: | Versão 2.66 ou superior |
| ● MIQ/MC | Software de controlador: | Versão 2.66 ou superior |
| ● MIQ/T 2020 (PLUS) | Software do terminal: | Versão 2.66 ou superior |
| ● Pacote de software IQ | Versão de software: | 4.10 ou superior |



Funcionamento com a tampa de sensor SC-FDO[®] 701 requer software versão 2.15 em FDO[®] 70x IQ (SW).

3.3 Instalação

Cabo de ligação

É necessário um cabo de ligação do sensor do tipo SACIQ ou SACIQ SW para ligar o sensor. O cabo está disponível em diferentes comprimentos. Em comparação com o modelo padrão SACIQ, o cabo de ligação do sensor SACIQ SW tem resistência otimizada face à corrosão em água do mar e água salobra e adaptado para uso em conjunto com o FDO[®] 70x IQ SW. As informações sobre este e outros IQ SENSOR NET acessórios são apresentadas no WTW catálogo e na Internet.



A forma de conexão do cabo de ligação do sensor à régua de terminais de um módulo MIQ é descrita no capítulo 3 Instalação do IQ SENSOR NET manual de instruções do sistema .

Os contactos das fichas estão secos?

Antes de ligar o sensor e o cabo de ligação do sensor, certifique-se de que os contactos das fichas estão secos. Se a humidade entrar nos contactos das fichas, seque primeiro os contactos das fichas (secar ou soprar com ar comprimido).



Não suspenda o sensor no cabo de ligação do sensor. Utilize um suporte ou armadura para o sensor. As informações sobre este e outros IQ SENSOR NET acessórios são apresentadas no WTW catálogo e na Internet.

Ligar o sensor ao cabo de ligação do sensor

- 1 Remova as tampas de proteção das ligações das fichas do sensor e do cabo de ligação do sensor SACIQ (SW) e mantenha-as em segurança.
- 2 Ligue a tomada do cabo de ligação do sensor SACIQ (SW) ao conector da cabeça da ficha do sensor. Simultaneamente, rode a tomada de modo que o pino do conector da cabeça da ficha (1) encaixe num dos dois orifícios da tomada.
- 3 Em seguida, aparafusar o anel de acoplamento (2) do cabo de ligação do sensor no sensor até ao bloqueio.

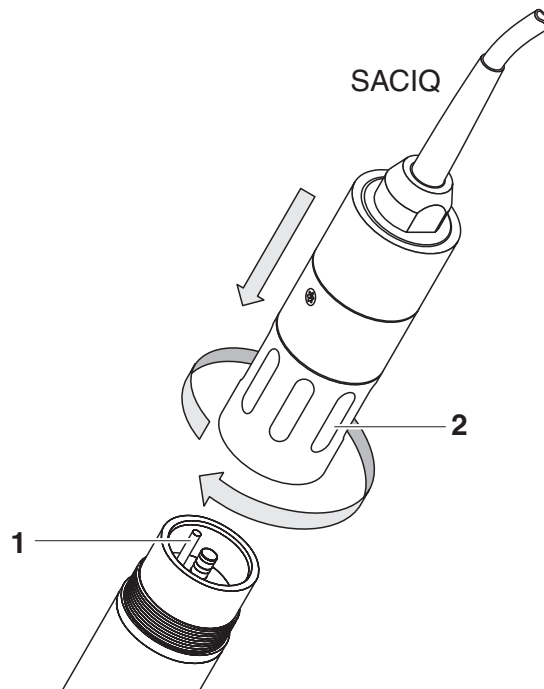


figure 3-1 Ligação do sensor

3.4 Colocação em funcionamento / Preparar o sensor para a medição

Identificação em IQ SENSOR NET

Tanto a tampa do sensor como a base do sensor (sensor sem tampa) têm um número de série próprio. O sensor tem de estar equipado com uma tampa de sensor para um login bem sucedido ao IQ SENSOR NET controlador. O sensor operável é apresentado como segue na lista de sensores:

- **Model:** Designação do modelo da tampa do sensor (= "SC FDO 70x")
- **Ser. no.:** Número de série da tampa do sensor
- **Sensor name:** O número de série da base do sensor está pre-definido aqui. Pode alterar esta informação se necessário, introduzindo um nome definido pelo utilizador.

Etapas de colocação em funcionamento

- 1 Puxe a tampa de proteção para fora do sensor.
- 2 Se necessário, atribuir um nome definido pelo utilizador ao sensor (ver IQ SENSOR NET manual de instruções do sistema).

- 3 Quando se utiliza IQ SENSOR NET sem compensação automática da pressão de ar, o valor médio da pressão de ar ou a altitude do local (para informações mais pormenorizadas, ver o relevante IQ SENSOR NET manual de instruções do sistema).
- 4 Introduza a pressão média do ar ou a altitude do local de instalação (para informações mais detalhadas, consulte o relevante IQ SENSOR NET manual de instruções).
- 5 Instalar o sensor (ver secção 3.5).

3.5 Tabela de definição para FDO® 70x IQ (SW)

Definição de ajustes

Usando <S>, passe da visualização dos valores medidos para o menu principal das definições. Depois, navegue para o menu de configuração (tabela de configuração) do sensor. O procedimento é descrito em pormenor no IQ SENSOR NET manual de instruções do sistema.

| Configuração | Seleção/valores | Explicação |
|--------------------------------------|--|---|
| <i>Measuring mode</i> | <ul style="list-style-type: none"> ● <i>Concentration</i> ● <i>Saturation</i> | Unidade de valor medido no ecrã de valor medido. |
| <i>Measuring range Concentration</i> | <ul style="list-style-type: none"> ● <i>0 ... 20.00 mg/l</i> ● <i>0 ... 20.00 ppm</i> | Estes intervalos de medição estão disponíveis para escolha. |
| <i>Measuring range Saturation</i> | <ul style="list-style-type: none"> ● <i>0 ... 200.0 %</i> | O intervalo de medição está permanentemente definido. |
| <i>Response time t90</i> | <ul style="list-style-type: none"> ● <i>150 .. 300 s</i> (com SC-FDO® 700) ou ● <i>60 ... 300 s</i> (com SC-FDO® 701) | <p>Tempo de resposta do filtro de sinal. Dependendo da matriz da amostra, os valores medidos podem flutuar mais ou menos. Um filtro de sinal no sensor reduz os limites de variação do valor medido. O filtro de sinal é caracterizado por <i>Response time t90</i>. Este é o tempo após o qual é mostrada 90 % de uma mudança de sinal.</p> <p>O intervalo de ajuste depende do tipo de tampa do sensor.</p> |

| Configuração | Seleção/valores | Explicação |
|--|------------------------------|--|
| <i>Calibration</i> | ● <i>valid</i> | <i>valid</i> indica que está disponível uma calibração válida. O valor não pode ser alterado. |
| | ● <i>invalid</i> | <i>invalid</i> é apresentado se a última calibração for inválida e o sensor estiver bloqueado para medição. Neste caso, pode alterar o valor para <i>User calibration</i> , desde que exista uma calibração válida armazenada no sensor ou para <i>Factory calibration</i> . Isto é utilizado para ativar com a próxima saída da tabela de configuração com <i>Save and quit</i> a última calibração válida armazenada no sensor. Da próxima vez que a tabela de configuração for aberta, <i>valid</i> é mostrada. |
| | ● <i>Factory calibration</i> | Determina em que dados de calibração se baseará o cálculo do valor medido. A calibração ativa é apresentada no histórico de calibração. |
| | ● <i>User calibration</i> | A seleção <i>User calibration</i> só é apresentada se os dados válidos de <i>User calibration</i> estiverem armazenados no sensor. |
| | ● <i>active</i> | <i>active</i> indica que o sensor está a ser calibrado. |
| | ● <i>abort</i> | Se <i>abort</i> for selecionado, a calibração ativa é cancelada na próxima vez que a tabela de configuração for abandonada com <i>Save and quit</i> . |
| <i>Test</i> (é mostrado apenas durante a verificação do sensor, ver secção 4.2.2) | ● <i>active</i> | <i>active</i> indica que o sensor está a ser verificado. |
| | ● <i>abort</i> | Se <i>abort</i> for selecionado, a verificação ativa é cancelada na próxima vez que a tabela de configuração for abandonada com <i>Save and quit</i> . |
| <i>Temperature mode</i> | ● °C | Unidade do valor da temperatura medida (Celsius, Fahrenheit). |
| | ● °F | |

| Configuração | Seleção/valores | Explicação |
|---|---|--|
| <i>Temp. adjustment</i> | -1.5 K ... +1.5 K | A compensação de temperatura permite equilibrar o ecrã de temperatura (deslocação do ponto zero em $\pm 1,5K$). Notas: <ul style="list-style-type: none"> ● Devido à capacidade térmica do sensor, é necessário colocá-lo num recipiente com pelo menos 2 litros de água. ● Deixar o sensor neste recipiente durante pelo menos 15 minutos, agitando-o ocasionalmente até que a equilibração possa ser efetuada. Com diferenças de temperatura entre a água e o sensor $> 10\text{ }^{\circ}\text{C}$, deixar o sensor durante pelo menos 1 hora neste recipiente enquanto se agita ocasionalmente até que a equilibração possa ser efetuada. |
| <i>Salinity</i> | <ul style="list-style-type: none"> ● On ● Off | Determina se a salinidade introduzida deve ser tida em conta. |
| <i>Salinity input</i> (apenas com <i>Salinity = On</i>) | 2,0 ... 70,0 | A introdução da salinidade permite uma correção do teor de sal que compensa o efeito do teor de sal $> 0,1\%$ na medição do oxigénio. A correção do teor de sal é recomendada para medições em águas residuais contaminadas com sal (salinidade $\geq 2,0$ correspondendo a uma condutividade de $\geq 3,4\text{ mS/cm}$ a uma temperatura de referência $T_{REF} = 20\text{ }^{\circ}\text{C}$). |
| <i>Sensor cap data</i> | <ul style="list-style-type: none"> ● <i>Do not download</i> ● <i>Transmit to log book</i> | Gera uma mensagem de livro de registo com todos os dados armazenados na tampa do sensor quando as definições são abandonadas com <i>Save and quit</i> (ver secção 1.4). Ao abrir novamente o menu, a configuração é reposta para <i>Do not download</i> . |
| <i>Save and quit</i> | | As configurações estão armazenadas. O ecrã passa para o seguinte nível superior. |
| <i>Quit</i> | | As configurações não estão armazenadas. O ecrã passa para o seguinte nível superior. |



Para informações sobre a medição de oxigénio em soluções que contenham sal, ver WTW relatório de aplicação n.º 1193118.

4 Medição / funcionamento

4.1 Medição



CUIDADO

O contacto com a amostra pode ser perigoso para o utilizador! Em função do tipo de amostra, devem ser tomadas medidas de proteção adequadas (vestuário de proteção, óculos de proteção, etc.).

Note os dados apresentados na secção 7.2 CONDIÇÕES DE APLICAÇÃO, especialmente a profundidade mínima de imersão do sensor (10 cm). O valor medido está disponível imediatamente após a submersão.



Se limpar o sensor for um problema, recomendamos a utilização do sistema de limpeza por ar comprimido com a cabeça de limpeza CH (ver secção 5.5 PEÇAS SOBRESSALENTES E ACESSÓRIOS).

4.2 Verificação das funções e calibração do utilizador

4.2.1 Informação geral

Calibração de fábrica

A FDO® 70x IQ (SW) está calibrada de fábrica. Na aplicação recomendada (ver secção 1.3 CAMPOS DE APLICAÇÃO RECOMENDADOS), as características de medição da tampa do sensor permanecem estáveis durante a vida útil especificada. Assim, normalmente não é necessária uma calibração pelo utilizador.

Quando é que uma verificação de função ou uma calibração do utilizador faz sentido?

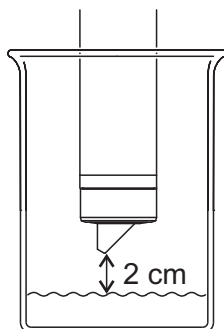
Uma verificação de função ou uma calibração do utilizador pode ser útil nos seguintes casos especiais:

- Se os valores medidos parecerem implausíveis e for assumido que a vida útil da tampa do sensor expirou
- Rotineiramente, no âmbito da garantia de qualidade da empresa

Certificação ou calibração de meio

Selecione uma das duas variantes seguintes, dependendo da temperatura do ar no local de calibração:

- Com temperaturas do ar superiores a 5 °C, a verificação da função e a calibração pelo utilizador realizam-se idealmente em ar saturado com vapor de água. Para tal, posicionar o sensor aproximadamente 2 cm acima de uma superfície de água, por exemplo num balde estreito ou num recipiente semelhante com água. Para tal, a membrana deve estar limpa e seca.



- Com temperaturas do ar inferiores a 5 °C, recomendamos a realização do teste de funcionamento e a calibração pelo utilizador, não em ar, mas em água saturada com ar que tenha uma temperatura mais elevada. A água saturada com ar é obtida vertendo água várias vezes dentro e fora de dois recipientes de modo a que apresente bolhas.

4.2.2 Verificação de função

Uma verificação de função é a forma mais simples de determinar se o sensor necessita ser limpo ou calibrado pelo utilizador.

Princípio

O controlo de função pode ser efetuado em ar saturado com vapor de água ou em água saturada com ar (ver CERTIFICAÇÃO OU CALIBRAÇÃO DE MEIO na página 18).

Saída

Em geral, é feita uma verificação do IQ SENSOR NET da seguinte forma. Os detalhes específicos do sistema são fornecidos no respetivo IQ SENSOR NET manual de instruções do sistema.

- 1 Mudar para o ecrã do valor medido com **<M>** e seleccione o sensor FDO[®] 70x IQ (SW).
- 2 Pressionar **<C>**.
O próximo passo é ligar o estado de manutenção do sensor. Aparece no ecrã uma mensagem sobre este assunto.
- 3 Confirmar a nota com **<OK>**.
O estado de manutenção está ativo.
- 4 Seleccione o procedimento *TEST* e pressionar **<OK>**.
- 5 Colocar o sensor na posição de calibração (ar saturado com vapor de água ou água saturada com ar - ver secção 4.2.1).

- 6 Pressionar **<OK>**.
O sensor inicia a verificação. O ecrã muda para a visualização do valor medido. O indicador *CAL* pisca em vez do valor medido principal. Simultaneamente, o declive relativo momentâneo pisca como o valor secundário medido com a adição de *TEST*. O processo termina automaticamente assim que os valores medidos cumprem o critério para o controlo de estabilidade. Existindo uma grande diferença de temperatura entre o sensor e o ambiente, isto pode demorar algum tempo. Posteriormente, são visualizados o valor medido principal e a temperatura.
- 7 Colocar o sensor novamente na posição de medição.
- 8 Aguardar que o valor medido seja amplamente estável (regulação da temperatura).
- 9 Desligar o estado de manutenção.

Cancelar a verificação

Desde que a determinação do declive relativo ainda não tenha sido iniciada (step 6), pode abandonar a verificação com **<M>** ou **<ESC>**.

A determinação do declive relativo (após premir **<OK>** em step 6) pode ser abortada do seguinte modo:

- 1 Abrir a tabela de configuração (ver secção 3.5).
- 2 No *Test* item do menu, selecione a definição *abort* e, depois, saia da tabela de configuração com *Save and quit*.

Avaliação

O resultado da verificação é introduzido no livro de registo do sensor. Se o declive relativo estiver fora do intervalo de tolerância (0,90 ... 1,10), a verificação é avaliada como incorreta.



A informação registada no livro de registo é parcialmente idêntica à do histórico de calibração. O histórico de calibração é descrito detalhadamente na secção 4.2.4 HISTÓRICO DE CALIBRAÇÃO.

4.2.3 Calibração do utilizador



Queremos salientar que a calibração de fábrica da membrana é altamente precisa devido à tecnologia IQMC. Se ainda pretender efetuar uma calibração do utilizador, as influências devidas às condições ambientais devem ser tidas em conta.

Princípio A calibração do utilizador pode ser feita em ar saturado com vapor de água ou em água saturada com ar (ver CERTIFICAÇÃO OU CALIBRAÇÃO DE MEIO na página 18). Com o procedimento de calibração, é determinado o declive relativo do sensor. A calibração é avaliada com base no declive relativo e na intensidade (com sucesso <-> sem sucesso).

O resultado da calibração do utilizador é armazenado no registo de calibração e no histórico de calibração, respetivamente, e pode ser visualizado posteriormente (ver o respetivo IQ SENSOR NET manual de instruções do sistema).

Saída Em geral, é feita uma calibração do utilizador em IQ SENSOR NET da seguinte forma. Os detalhes específicos do sistema são fornecidos no respetivo IQ SENSOR NET manual de instruções do sistema.

- 1 Mudar para o ecrã do valor medido com **<M>** e seleccione o sensor FDO[®] 70x IQ (SW).
- 2 Pressionar **<C>**.
O próximo passo é ligar o estado de manutenção do sensor. Aparece no ecrã uma mensagem sobre este assunto.
- 3 Confirmar a nota com **<OK>**.
O estado de manutenção está ativo.
- 4 Seleccione o procedimento *CALIBRATION* e pressionar **<OK>**.
- 5 Colocar o sensor na posição de calibração (ar saturado com vapor de água ou água saturada com ar - ver secção 4.2.1).
- 6 Pressionar **<OK>**.
O sensor determina os dados de calibração. O ecrã muda para a visualização do valor medido. O indicador *CAL* pisca em vez do valor medido principal. Simultaneamente, o declive relativo momentâneo pisca como o valor secundário medido. O processo termina automaticamente assim que os valores medidos cumprem o critério para o controlo de estabilidade. Existindo uma grande diferença de temperatura entre o sensor e o ambiente, isto pode demorar algum tempo. Posteriormente, são visualizados o valor medido principal e a temperatura.
- 7 Se a calibração do utilizador foi bem sucedida, volte a colocar o sensor na posição de medição.
- 8 Aguardar que o valor medido seja amplamente estável (regulação da temperatura).
- 9 Desligar o estado de manutenção.

Cancelar a calibração do utilizador

Desde que a determinação dos dados de calibração ainda não tenha sido iniciada (step 6), pode abandonar o programa de calibração com <M> ou <ESC>.

A determinação dos dados de calibração (após premir <OK> em step 6) pode ser abortada do seguinte modo:

- 1 Abrir a tabela de configuração (ver secção 3.5).
- 2 No *Calibration* item do menu, selecione a definição *abort* e, depois, saia da tabela de configuração com *Save and quit*.

Após a calibração do utilizador ter sido cancelada, o sensor funciona novamente com os dados de calibração que foram utilizados antes da calibração cancelada.

Possíveis resultados da calibração do utilizador

Os dados de calibração são avaliados pelo IQ SENSOR NET. Um procedimento de calibração pode apresentar os seguintes resultados:

| Ecrã | Explicação |
|---------------------------|---|
| Indicação do valor medido | O sensor foi calibrado com sucesso. Os dados de calibração podem ser visualizados no histórico de calibração (secção 4.2.4). |
| "----" | Não foi possível calibrar o sensor. O sensor está bloqueado para medições posteriores. No livro de registo do sensor são dadas notas sobre as possíveis causas. |

4.2.4 Histórico de calibração

Histórico de calibração

| | | | | | | | |
|--|-----------|---------|-------|-------------|-------|---------|-----|
| MIQ/T2020 | | | | 15 Dec 2006 | 00:13 | [Icons] | |
| Calibration history of selected sensor | | | | | | | 330 |
| S01 SC FDO 700 | | | | 03270001 | | | |
| Date | Rel.slope | Intens. | Res | | | | |
| ----- | | | | | | | |
| Factory | 1.00 | + | o.k. | | | | |
| ----- | | | | | | | |
| 15.12.2006 | 0.77 | + | Error | | | | |
| 04.11.2006 | 0.96 | + | o.k. | | | | |
| ----- | | | | | | | |
| Range of tolerance 0.90 .. 1.10 | | | | | | | |
| Return ESC | | | | | | | |

Atualmente ativa calibração

Lista cronológica das últimas calibrações dos utilizadores

figure 4-1 Histórico de calibração FDO® 70x IQ (SW)

O histórico de calibração fornece a seguinte informação:

| | |
|------------------|---|
| Date | Data de calibração (<i>Factory</i> = calibração de fábrica) |
| Rel.slope | Declive relativo (não dimensional) |
| Intens. | Intensidade: + : suficiente - : demasiado baixa |
| Res | Avaliação da calibração <i>o.k.</i> : Calibração bem sucedida. Os novos dados de calibração são implementados para medição. <i>Error:</i> Calibração mal sucedida. Os dados de calibração inválidos foram descartados. A medição foi continuada com os últimos valores válidos. |



O histórico de calibração é armazenado na base do sensor. Se for instalada outra tampa do sensor (com número de série diferente), o histórico de calibração é apagado e não pode ser posteriormente restaurado.

4.2.5 Reativação de uma calibração válida

O/AFDO® 70x IQ (SW) permite reativar a última calibração válida do utilizador ou a calibração de fábrica. Assim, pode continuar imediatamente a medir se uma calibração falhou ou se suspeita que as condições de calibração não foram cumpridas de forma ótima.



A reativação de dados de calibração antigos é uma medida temporária. Tenha em consideração que o sensor pode fornecer valores de medição errados. Garanta o funcionamento correto do sensor, verificando-o e/ou recalibrando-o.

Reativação de dados de calibração

- 1 Abrir a tabela de configuração (ver secção 3.5).
- 2 No *Calibration* item do menu, selecione a definição *User calibration* ou *Factory calibration* e, depois, saia da tabela de configuração com *Save and quit*.

5 Manutenção, limpeza, peças sobressalentes

5.1 Notas gerais de manutenção



Estado de manutenção

CUIDADO

O contacto com a amostra pode ser perigoso para o utilizador! Em função do tipo de amostra, devem ser tomadas medidas de proteção adequadas (vestuário de proteção, óculos de proteção, etc.).

Recomendamos que ligue sempre o estado de manutenção antes de retirar o sensor da sua posição de medição. Isto evita reações involuntárias das saídas ligadas. São fornecidas informações mais detalhadas sobre o estado de manutenção no IQ SENSOR NET manual de instruções.



Não recomendamos desapertar o cabo de ligação do sensor para realizar trabalhos de manutenção. Caso contrário, pode entrar humidade e/ou sujidade na conexão da tomada, onde pode causar problemas de contacto.

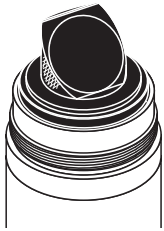
Se desejar desligar o cabo de ligação do sensor, por favor tenha em atenção os seguintes pontos:

- Antes de desligar o cabo de ligação do sensor SACIQ (SW), o sensor tem de ser limpo no exterior (ver secção 5.4.1).
- Desaparafusar o cabo de ligação do sensor SACIQ (SW).
- Colocar sempre uma tampa de proteção no conector da cabeça da ficha do sensor e no cabo de ligação do sensor SACIQ (SW), de modo a que não possa entrar humidade ou sujidade nas superfícies de contacto.
- Num ambiente corrosivo, tapar a tomada do cabo de ligação do sensor (enquanto está seca) com a tampa para poeira SACIQ-Plug para proteger os contactos elétricos contra a corrosão. A tampa anti-poeira está disponível como acessório (ver secção 5.5 PEÇAS SOBRESSALENTES E ACESSÓRIOS). Está incluída no âmbito normal de fornecimento do cabo de ligação do sensor SACIQ SW.

5.2 Manuseamento da tampa do sensor

Apesar da sua robustez exterior, o sensor é um instrumento óptico de elevada precisão. Por conseguinte, deve ser tomado especial cuidado ao efetuar qualquer trabalho de manutenção ou limpeza:

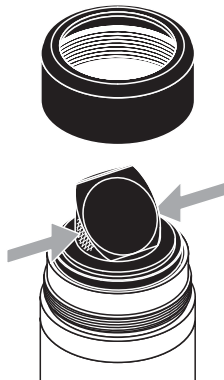
- Sujidade e humidade debaixo da tampa do sensor podem afetar o funcionamento e encurtar a vida útil da tampa do sensor. Portanto, certifique-se que o ambiente de trabalho está limpo e seco antes de remover a tampa do sensor.



- Por favor, não toque com os dedos na membrana externa do sensor. Toque na tampa do sensor apenas nos lados (área sombreada na figura à esquerda).
- Evite qualquer grande esforço mecânico da membrana do sensor (pressão, arranhões).
- A exposição à luz, especialmente à luz do dia, do interior da tampa do sensor irá, cumulativamente, afetar as características de medição e encurtar a vida útil da tampa do sensor. Assim, o interior da tampa do sensor não deve ser exposto à luz solar direta. Evitar qualquer exposição à luz que exceda a extensão necessária para as atividades de manutenção e limpeza necessárias. Armazenar as tampas dos sensores desmontadas apenas num ambiente protegido da luz.

5.3 Troca da tampa do sensor

Remover a tampa do sensor

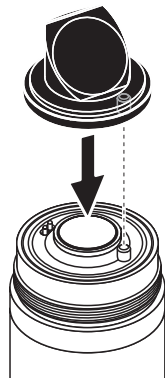


| | |
|---|--|
| 1 | Puxar o sensor para fora da amostra. |
| 2 | Limpar o exterior do sensor (ver secção 5.4.1). |
| 3 | Desaparafusar manualmente o anel de fixação do sensor. |
| 4 | Limpar cuidadosamente e secar novamente a cabeça do sensor. |
| 5 | Segurar a tampa do sensor pelos lados (setas na figura à esquerda) e removê-la, puxando-a para fora do sensor no sentido <u>ascendente</u> . |

NOTE

Não colocar quaisquer ferramentas ou outros objetos afiados entre as superfícies de vedação. Isto pode danificar as superfícies de vedação.

Montagem da tampa do sensor



| | |
|---|---|
| 6 | Verificar a limpeza absoluta da superfície frontal do sensor e limpar, se necessário (ver secção 5.4.1). |
| 7 | Limpar cuidadosamente a rosca do anel de fixação. |
| 8 | Colocar a nova tampa do sensor no sensor para que o sensor de temperatura caiba no orifício dentro da tampa do sensor (ver figura ao lado). |
| 9 | Colocar o anel de fixação na cabeça do sensor e aparafusá-lo manualmente. |

5.4 Limpeza do sensor

5.4.1 Limpeza do exterior

A sujidade extrema no sensor pode afetar as características de medição. Os depósitos biológicos, por exemplo, consomem oxigénio e podem, quando ocorrem na membrana da tampa do sensor, prejudicar o comportamento de resposta e causar valores demasiado baixos. Por isso, recomendamos regularmente inspeções visuais e limpeza externa, conforme necessário.

Preste atenção aos seguintes pontos para a limpeza:

- Em primeiro lugar, enxaguar bem o sensor com água da torneira para remover a sujidade solta.
- A sujidade áspera no eixo do sensor pode ser escovada com uma escova macia. **Atenção:** Não utilize a escova na área da membrana do sensor. Risco de danos!
- A tampa do sensor, incluindo a membrana do sensor, deve ser limpa com um pano macio e húmido de microfibras.
- Em caso de sujidade persistente, pode adicionar um pouco de líquido de lavagem doméstico à água da torneira. **Atenção:** Nunca utilize álcool para a limpeza!
- Se houver depósitos de sal ou cal, o sensor pode ser limpo com uma solução aquosa de ácido cítrico (10 por cento em peso).

5.4.2 Limpeza interior da tampa do sensor e da cabeça do sensor

Se a humidade ou sujidade tiver penetrado sob a tampa do sensor, por exemplo, porque a tampa do sensor está danificada, pode colocar o sensor pronto para funcionar novamente da seguinte maneira:

NOTE

Utilizar apenas detergentes não abrasivos e sem álcool, pois de outra forma as superfícies ópticas poderiam ser danificadas.

| | |
|---|---|
| 1 | Remover a tampa do sensor (ver secção 5.3). |
| 2 | Limpar a cabeça do sensor e a tampa do sensor: <ul style="list-style-type: none"> – Enxaguar todas as superfícies internas com água da torneira – Remover a contaminação de gordura e óleo com água quente e líquido de lavagem doméstico |

| | |
|---|---|
| 3 | Secar todas as superfícies com um pano limpo e sem fiapos. É adequado um pano sem fiapos, como um pano de microfibras utilizado para limpar os óculos. |
| 4 | Deixe o sensor e a tampa do sensor secar completamente num local seco para que a humidade possa evaporar mesmo dos cantos de difícil acesso. Ao fazer isso, proteja o interior da tampa do sensor da luz. |



Se a tampa do sensor estiver visivelmente danificada, deve ser substituída.

5.5 Peças sobressalentes e acessórios

| Descrição | Modelo | Pedido nº |
|--|-------------|-----------|
| Tampa do sensor | SC-FDO® 700 | 201 654 |
| Tampa do sensor | SC-FDO® 701 | 201 655 |
| Tampa roscada protetora para cabo de ligação do sensor | SACIQ-Plug | 480 065 |
| Cobertura de proteção contra danos causados pelos peixes, com ligação para o conjunto de limpeza MSK FDO® CS | MSK FDO® | 205 253 |
| Conjunto de limpeza para FDO® 70x IQ (SW) em conjunto com cobertura de proteção MSK FDO® | MSK FDO® CS | 205 254 |

Componentes para sistema de limpeza por ar comprimido

| Descrição | Modelo | Pedido nº |
|---|--------------|-----------|
| Cabeça de limpeza | CH | 900 107 |
| Módulo de válvula ativo (não requer uma saída de relé livre no IQ SENSOR NET sistema) | MIQ/CHV PLUS | 480 018 |
| Módulo de válvula para IQ SENSOR NET sistema 182 (relé externo e alimentação por ar comprimido) | DIQ/CHV | 472 007 |

| Descrição | Modelo | Pedido nº |
|---|----------------------------------|------------------|
| Compressor de ar acionado por relé, fonte de alimentação 115 V CA | Caixa de ar de limpeza - 115 VAC | 480 017 |
| Compressor de ar acionado por relé, fonte de alimentação 230 V CA | Caixa de ar de limpeza - 230 VAC | 480 019 |

5.6 Eliminação

Sensor
Tampa do sensor

Recomendamos a eliminação dos sensores e das tampas dos sensores como lixo eletrônico.

6 O que fazer se...

O sensor não aparece no ecrã do valor medido e na lista de Sensores

| Causa | Solução |
|--|--|
| Tampa do sensor não montada ou com defeito | <ul style="list-style-type: none"> – Tampa do sensor (ver secção 5.3) – Substituir a tampa do sensor defeituosa, se necessário |

Valor medido implausível

| Causa | Solução |
|---|--|
| Revestimento da tampa do sensor | Limpar o exterior do sensor (ver secção 5.4.1) |
| Vida útil da tampa do sensor expirada | <ul style="list-style-type: none"> – Verificar o sensor (ver secção 4.2.2) – Substituir a tampa do sensor conforme necessário (ver secção 5.3) |
| Sujidade dentro da tampa do sensor e da cabeça do sensor. | <ul style="list-style-type: none"> – Desmontar a tampa do sensor – Limpar as partes internas da tampa do sensor e da cabeça do sensor (ver secção 5.4.2) |
| Anel de fixação não devidamente apertado. | Montar corretamente a tampa do sensor e apertar o anel de fixação o mais possível (ver secção 5.3) |
| Tampa do sensor não estanque ou defeituosa. | Substituir a tampa do sensor defeituosa, se necessário |

Valor medido oscila muito

| Causa | Solução |
|---|--------------------------------------|
| Revestimento da tampa do sensor | Ver ponto "Valor medido implausível" |
| Vida útil da tampa do sensor expirada | |
| Sujidade dentro da tampa do sensor e da cabeça do sensor. | |
| Anel de fixação não devidamente apertado. | |
| Tampa do sensor não estanque ou defeituosa. | |

| | | |
|--|--|--|
| Valor medido inválido ("----" mostrado) | Causa A calibração do utilizador não foi bem sucedida. O sensor está bloqueado para medição. | Solução – Como medida temporária para restaurar rapidamente a capacidade de funcionamento: Ativar a calibração de fábrica (ver secção 4.2.5) – Para medições exatas, efetuar uma verificação de função e repetir a calibração do utilizador, se necessário. |
| Indicação de temperatura incorreta | Causa Sensor de temperatura defeituoso | Solução Devolver o sensor |
| Valor medido a piscar | Causa O estado de manutenção está ativo | Solução – Se o estado de manutenção foi ativado manualmente (ex.: premindo a <C> tecla): Desligar manualmente o estado de manutenção no menu <i>Anzeige / Optionen</i> (ver manual de instruções do sistema IQ SENSOR NET) – Se o estado de manutenção foi ativado manualmente (ex.: pelo sistema de limpeza): O estado de manutenção será desativado automaticamente |

7 Dados técnicos

7.1 Características gerais de medição



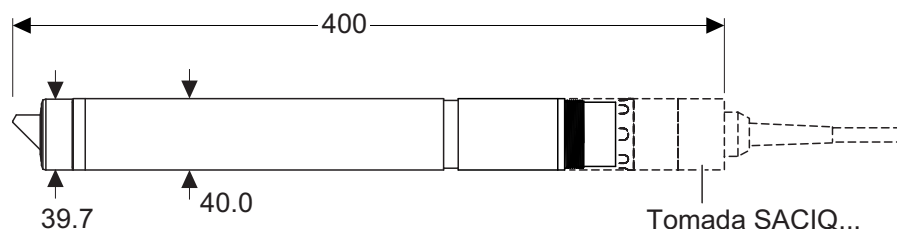
As características de medição são determinadas principalmente pelo tipo de tampa do sensor. Os dados relevantes são apresentados nas secções 7.5 e 7.6.

| | | | | | | | | | |
|--|--|-------------------------------------|-----------------------------|----------------------|------------------------------------|----------|---------|-----------|-------|
| Princípio de medição | Medição óptica baseada em fotoluminescência. | | | | | | | | |
| Medição em água | De acordo com a função solubilidade de acordo com a norma ISO 5814 | | | | | | | | |
| Medição em águas residuais contaminadas com sal | Entrada de salinidade a partir de 2,0 ... 70.0; corresponde a 3,4 mS/cm ... 86,2 mS/cm a $T_{REF} 20\text{ °C}$ (medição da salinidade de acordo com IOT = International Oceanographic Tables) | | | | | | | | |
| Medição da temperatura | <table border="1" style="width: 100%; border-collapse: collapse;"> <tr> <td style="padding: 2px;">Sensor de temperatura</td> <td style="padding: 2px;">NTC integrado</td> </tr> <tr> <td style="padding: 2px;">Intervalo de medição</td> <td style="padding: 2px;">- 5 °C ... + 50 °C (23 ... 122 °F)</td> </tr> <tr> <td style="padding: 2px;">Precisão</td> <td style="padding: 2px;">± 0.5 K</td> </tr> <tr> <td style="padding: 2px;">Resolução</td> <td style="padding: 2px;">0.1 K</td> </tr> </table> | Sensor de temperatura | NTC integrado | Intervalo de medição | - 5 °C ... + 50 °C (23 ... 122 °F) | Precisão | ± 0.5 K | Resolução | 0.1 K |
| Sensor de temperatura | NTC integrado | | | | | | | | |
| Intervalo de medição | - 5 °C ... + 50 °C (23 ... 122 °F) | | | | | | | | |
| Precisão | ± 0.5 K | | | | | | | | |
| Resolução | 0.1 K | | | | | | | | |
| Compensação de temperatura | No intervalo de -5 °C ... + 50 °C (23 ... 122 °F) | | | | | | | | |
| 7.2 Condições de aplicação | | | | | | | | | |
| Resistência à pressão | <p>Sensor com cabo de ligação do sensor SACIQ (SW) ligado:</p> <table border="1" style="width: 100%; border-collapse: collapse;"> <tr> <td style="padding: 2px;">Excesso de pressão máxima permitida</td> <td style="padding: 2px;">10⁶ Pa (10 bar)</td> </tr> </table> <p>O sensor cumpre todos os requisitos previstos no artigo 3(3) da Diretiva 97/23/EG ("Diretiva equipamentos sob pressão").</p> | Excesso de pressão máxima permitida | 10 ⁶ Pa (10 bar) | | | | | | |
| Excesso de pressão máxima permitida | 10 ⁶ Pa (10 bar) | | | | | | | | |
| Tipo de proteção | Sensor com cabo de ligação do sensor SACIQ (SW) ligado: IP 68, 10 bar (106 Pa) | | | | | | | | |
| Profundidade de imersão | mín. 10 cm; máx. 100 m profundidade | | | | | | | | |
| Posição de funcionamento | Qualquer | | | | | | | | |

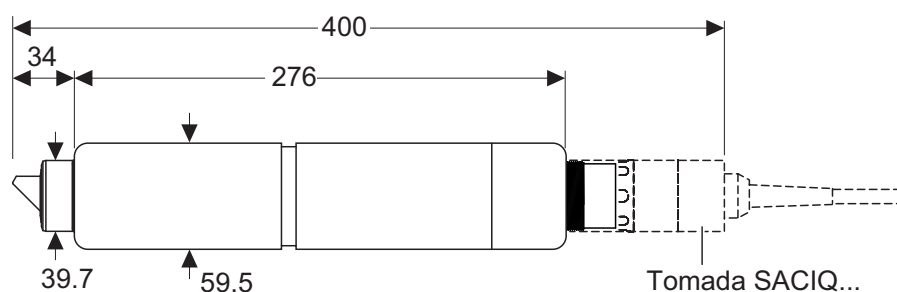
7.3 Dados gerais

Dimensões

FDO 70x IQ:



FDO 70x IQ SW:



Peso (sem cabo de ligação do sensor)

| | |
|----------------|---------------|
| FDO® 70x IQ | Aprox. 900 g |
| FDO® 70x IQ SW | Aprox. 1500 g |

Técnica de ligação

Ligação através do cabo de ligação do sensor SACIQ (SW)

Material

| | |
|--|------------------------------|
| Eixo: | |
| – FDO® 70x IQ | V4A aço inoxidável 1.4571 * |
| – FDO® 70x IQ SW | POM |
| Caixa do conector da cabeça da ficha | POM |
| Cabeça do sensor | POM e PVC |
| Tampa do sensor | Ver secção 7.5 ou secção 7.6 |
| Ficha, 3 polos | ETFE (azul) Tefzel® |
| Anel de fixação | POM |
| Cobertura de proteção (FDO® 70x IQ SW) | POM |

* O aço inoxidável pode ser corroído se houver concentrações de cloreto iguais ou superiores a 500 mg/L. Para aplicações em tais meios, recomendamos a utilização dos sensores SW.

Monitorização automática de sensores (Função SensCheck)

Monitorização da função da membrana

Segurança dos instrumentos

Normas aplicáveis

- EN 61010-1
- UL 3111-1
- CAN/CSA C22.2 No. 1010.1

7.4 Dados elétricos

| | |
|-----------------------|--|
| Tensão nominal | máx. 24 VCC através de IQ SENSOR NET (mais detalhes ver capítulo DADOS TÉCNICOS do IQ SENSOR NET manual de instruções) |
| Consumo de energia | 0,7 W |
| Categoria de proteção | III |

7.5 Dados técnicos do SC-FDO® 700**Intervalos de medição e resolução**

D. O. pressão parcial 0 ... 400 hPa

| Modo de medição | Faixa de medição ajustável | Resolução |
|--------------------|-------------------------------------|-----------------------|
| D. O. concentração | 0 ... 20.00 mg/L 0 ... 20.00 ppm | 0.01 mg/L 0.01 ppm |
| D. O. saturação | 0 ... 200.0 % | 0.1 % |

Precisão da medição

| no intervalo | Precisão |
|----------------|-------------------|
| < 1 mg/L (ppm) | ± 0.05 mg/L (ppm) |
| > 1 mg/L (ppm) | ± 0.1 mg/L (ppm) |

Repetibilidade

± 0,05 mg/L (ppm) de acordo com EN ISO 15839

Tempo de resposta

t_{90} (90 % do valor final visível após) < 150 s de acordo com EN ISO 15839
 t_{95} (95 % do valor final visível após) < 200 s de acordo com EN ISO 15839

| | | | | | |
|---|--|-----------------|-----------------------------------|--------------------------|-------------------------------------|
| Fluxo mínimo de abordagem | Não é necessário fluxo de incidentes | | | | |
| Interferências | Não sensível ao sulfureto de hidrogénio, cloro e substâncias ionogénicas | | | | |
| Intervalo de temperatura permitido | <table border="1" style="width: 100%; border-collapse: collapse;"> <tr> <td style="width: 50%;">Meio de medição</td> <td style="width: 50%;">-5 °C ... + 50 °C (23 ... 122 °F)</td> </tr> <tr> <td>Armazenamento/transporte</td> <td>- 10 °C ... + 50 °C (14 ... 122 °F)</td> </tr> </table> | Meio de medição | -5 °C ... + 50 °C (23 ... 122 °F) | Armazenamento/transporte | - 10 °C ... + 50 °C (14 ... 122 °F) |
| Meio de medição | -5 °C ... + 50 °C (23 ... 122 °F) | | | | |
| Armazenamento/transporte | - 10 °C ... + 50 °C (14 ... 122 °F) | | | | |
| Intervalo de pH permitido do meio de medição | 4 ... 12 | | | | |
| Procedimentos de calibração | Calibração de fábrica por meio do procedimento IQMC (Intelligent Membrane Calibration). Calibração pelo utilizador possível em ar saturado com vapor de água ou água saturada com ar. | | | | |
| Materiais | PMMA, PVC e silicone | | | | |
| Vida útil | 2 anos de garantia com utilização autorizada | | | | |

7.6 Dados técnicos do SC-FDO® 701

Intervalos de medição e resolução

D. O. pressão parcial 0 ... 400 hPa

| Modo de medição | Faixa de medição ajustável | Resolução |
|--------------------|-------------------------------------|-----------------------|
| D. O. concentração | 0 ... 20.00 mg/L 0 ... 20.00 ppm | 0.01 mg/L 0.01 ppm |
| D. O. saturação | 0 ... 200.0 % | 0.1 % |

Precisão da medição

| no intervalo | Precisão |
|----------------|-------------------|
| < 1 mg/L (ppm) | ± 0.05 mg/L (ppm) |
| > 1 mg/L (ppm) | ± 0.1 mg/L (ppm) |

Repetibilidade

± 0,05 mg/L (ppm) de acordo com EN ISO 15839

Tempo de resposta

t₉₀ (90 % do valor final visível após) < 60 s de acordo com EN ISO 15839
 t₉₅ (95 % do valor final visível após) < 80 s de acordo com EN ISO 15839

| | | |
|---|---|-------------------------------------|
| Fluxo mínimo de abordagem | Não é necessário fluxo de incidentes | |
| Interferências | Não sensível ao sulfureto de hidrogénio, cloro e ionogénico substâncias | |
| Intervalo de temperatura permitido | Meio de medição | - 5 °C ... + 40 °C (23 ... 104 °F) |
| | Armazenamento/transporte | - 10 °C ... + 50 °C (14 ... 122 °F) |
| Intervalo de pH permitido do meio de medição | 4 ... 12 | |
| Procedimentos de calibração | Calibração de fábrica por meio do procedimento IQMC (Intelligent Membrane Calibration). Calibração pelo utilizador possível em ar saturado com vapor de água ou água saturada com ar. | |
| Materiais | PMMA, PVC e silicone | |
| Vida útil | 6 meses de garantia para utilização autorizada nas condições ambientais especificadas | |

8 Índices

8.1 Explicação das mensagens

Este capítulo contém uma lista de todos os códigos de mensagens e textos de mensagens relacionadas para o FDO® 70x IQ (SW) sensor.



Informação sobre

- o conteúdo e estrutura do livro de registo e
- a estrutura do código da mensagem

Ver IQ SENSOR NET manual de instruções do sistema, capítulo LIVRO DE REGISTO.

Os últimos três dígitos do código da mensagem identificam a fonte da mensagem:

- 334 = SC FDO 700 (tampa do sensor SC-FDO® 700)
- 335 = SC FDO 701 (tampa do sensor SC-FDO® 701)
- 531 = FDO700IQ (base do sensor / categoria de componente, adaptador ADA)

8.1.1 Mensagens de erro

| Código da mensagem | Texto da mensagem |
|---------------------------|---|
| EA133x | <i>Intervalo de medição excedido ou insuficiente</i> * Verificar processo * Selecione outro intervalo de medição |
| EA233x | <i>Temperatura do sensor demasiado elevada!</i> * Verificar processo e aplicação |
| EA333x | <i>Temperatura do sensor demasiado reduzida!</i> * Verificar processo e aplicação |
| EAP531 | <i>Interferência na medição</i> * SensCheck: Tampa do sensor em falta, com fugas, gasta ou defeituosa * Limpar o sensor, o espaço entre a tampa e o sensor de acordo com as instruções de funcionamento * Apertar firmemente a tampa do sensor * Substituir a tampa do sensor |

| Código da mensagem | Texto da mensagem |
|---------------------------|---|
| EC833x | <p><i>Sensor não pode ser calibrado, sensor bloqueado para medição Causa: sinal instável</i></p> <ul style="list-style-type: none"><i>* Verificar o ajuste da temperatura</i><i>* Verificar as condições de calibração (ver manual de instruções)</i><i>* Repetir a calibração</i> |
| EC933x | <p><i>Erro de calibração, medição desativada Causa: Tampa do sensor em falta, com fugas, gasta ou defeituosa</i></p> <ul style="list-style-type: none"><i>* Limpar o sensor, o espaço entre a tampa e o sensor de acordo com as instruções de funcionamento</i><i>* Apertar firmemente a tampa do sensor</i><i>* Repetir a calibração</i><i>* Substituir a tampa do sensor</i> |
| EI333x | <p><i>Tensão operacional demasiado baixa</i></p> <ul style="list-style-type: none"><i>* Verificar a instalação e o comprimento dos cabos, seguir as instruções de instalação</i><i>* Sobrecarga do módulo de alimentação elétrica</i><i>* Verificar as ligações dos terminais e módulos</i><i>* Componente defeituoso, substituir componentes</i> |
| EI433x | <p><i>Tensão operacional demasiado baixa, nenhuma operação possível</i></p> <ul style="list-style-type: none"><i>* Verificar a instalação e o comprimento dos cabos, seguir as instruções de instalação</i><i>* Sobrecarga do módulo de alimentação elétrica</i><i>* Verificar as ligações dos terminais e módulos</i><i>* Componente defeituoso, substituir componentes</i> |
| ES133x | <p><i>Componente hardware defeituoso</i></p> <ul style="list-style-type: none"><i>* Contactar o serviço</i> |

8.1.2 Mensagens informativas

| Código da mensagem | Texto da mensagem |
|---------------------------|--|
| IC133x | <i>O sensor foi calibrado com sucesso * Para dados de calibração, ver histórico de calibração</i> |
| IC333x | <i>A calibração de fábrica foi ativada. Certifique-se que o sensor funciona corretamente.</i> |
| IC433x | <i>A última calibração válida foi ativada. Certifique-se que o sensor funciona corretamente.</i> |
| IC533x | <i>A calibração inválida do utilizador foi substituída pela última calibração válida do utilizador. Cuidado! Possibilidade de valores de medição errados. Efetuar uma nova calibração bem sucedida para garantir que o sensor funciona corretamente.</i> |
| IC633x | <i>A calibração inválida do utilizador foi substituída pela calibração de fábrica. Cuidado! Possibilidade de valores de medição errados. Verificar se o sensor funciona corretamente ou efetuar uma nova calibração bem sucedida.</i> |
| IC733x | Esta mensagem apresenta o resultado da última verificação (ver secção 4.2.2) |
| IS133x | Esta mensagem apresenta a informação armazenada na tampa do sensor (ver secção 1.4) |

8.2 Informação de estado

A informação do estado é uma informação codificada sobre o estado atual de um sensor. Cada sensor envia esta informação de estado para o controlador do IQ SENSOR NET. A informação de estado dos sensores é composta por 32 bits, cada um dos quais pode ter o valor 0 ou 1.

Informação de estado, estrutura geral

| | | | | | | | | | | | | | | | | |
|----|----|----|----|----|----|----|----|----|----|----|----|----|----|----|----|-----------|
| 0 | 1 | 2 | 3 | 4 | 5 | 6 | 7 | 8 | 9 | 10 | 11 | 12 | 13 | 14 | 15 | |
| 1 | 0 | 0 | 0 | 0 | 0 | 0 | 0 | 0 | 0 | 0 | 0 | 0 | 0 | 0 | 0 | (geral) |
| 0 | 0 | 0 | 0 | 0 | 0 | 0 | 0 | 0 | 0 | 0 | 0 | 0 | 0 | 0 | 0 | (interno) |
| 16 | 17 | 18 | 19 | 20 | 21 | 22 | 23 | 24 | 25 | 26 | 27 | 28 | 29 | 30 | 31 | |

Os bits 0 - 15 estão reservados para informações gerais.
Os bits 16 - 21 estão reservados para informação de serviço interno.

Obtém informação de estado:

- através de uma consulta manual no menu *Einstellungen/Settings/Service/List of all components* (ver IQ SENSOR NET manual de instruções do sistema)
- por uma pesquisa automática
 - a partir de um controlo de processo superior (ex.: quando ligado ao Profibus)
 - do IQ Data Server (ver IQ SENSOR NET manual de instruções do pacote de Software)



A avaliação das informações de estado, por exemplo, no caso de uma pesquisa automática, deve ser feita individualmente para cada bit.

Informação de estado FDO® 70x IQ (SW)

| Bit de estado | Explicação |
|---------------|--|
| Bit 0 | <i>Componente hardware defeituoso</i> |
| Bit 1 | <i>Tampa do sensor em falta, não apertada, gasta ou defeituosa</i> |
| Bits 2-31 | - |

O que a Xylem pode fazer por si?

Somos uma equipa global unificada num propósito comum: criar soluções inovadoras para responder aos desafios da água no mundo. O desenvolvimento de novas tecnologias que melhorarão a maneira como a água é utilizada, conservada e reutilizada no futuro é fundamental para o nosso trabalho. Nós movemos, tratamos, analisamos e devolvemos água ao ambiente, e ajudamos as pessoas a usarem a água eficientemente, nas suas casas, edifícios, fábricas e quintas. Em mais de 150 países, temos relacionamentos fortes e duradouros com clientes que nos conhecem pela nossa poderosa combinação de marcas líderes de produtos e experiência em aplicações apoiada por um legado de inovação.

Para mais informação sobre como a Xylem o pode ajudar, aceda a xylem.com



Endereço de serviço:

Xylem Analytics Germany
Sales GmbH & Co. KG
WTW
Dr.-Karl-Slevogt-Str.1
82362 Weilheim
Alemanha

Tel.: +49 881 183-325

Fax: +49 881 183-414

E-Mail wtw.rma@xylem.com

Internet: www.WTW.com



Xylem Analytics Germany GmbH
Dr.-Karl-Slevogt-Str.1
82362 Weilheim
Alemanha